

(DS-P08N)DS-2CD2626G2-IZS 2 MP超低照度バレットネットワークカメラ

AcuSense

Powered by

DarkFighter



深層学習アルゴリズムによって強化されたHikvision AcuSenseテクノロジーは、人間と車両のターゲット分類アラームをフロントエンドとバックエンドのデバイスに提供します。このシステムは、人間と車両のターゲットに焦点を当て、アラームの効率と効果を大幅に向上させます

- 解像度2MPの高画質撮影
- モーター駆動のバリフォーカルレンズを採用し、設置や監視を容易にしました
- パワードバイダークファイターテクノロジーによる優れた低照度性能
- 効率的なH.265+圧縮技術
- 120dBのWDR技術により、強い逆光に対しても鮮明な画像を実現
- ディープラーニングに基づく人物・車両分類に注力
- オーディオおよびアラームインターフェースを利用可能
- 防水・防塵(IP66)、バンダルレジスタント(IK10)対応



仕様

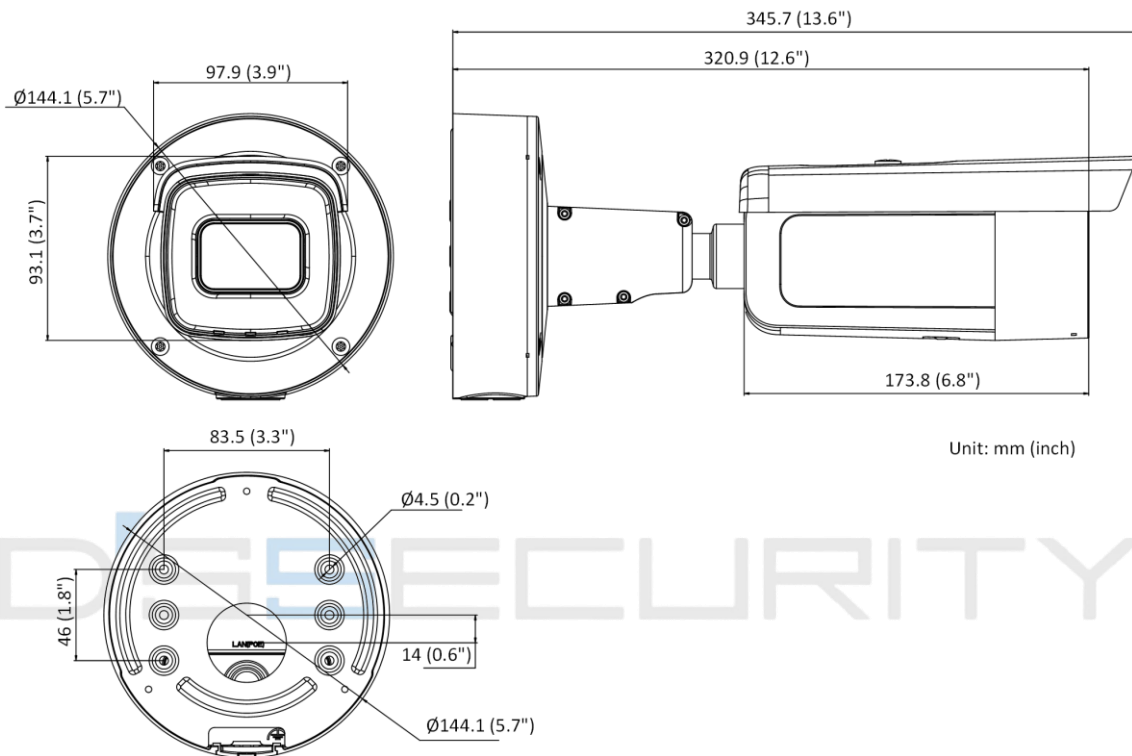
カメラ	
イメージセンサー	1/2.8" CMOS
最低照度	カラー: 0.002 Lux @ (F1.4, AGC ON), B/W: 0 Lux(IR使用時)
WDR	120 dB
デイ/ナイト	IRカットフィルター
シャッタースピード	1/3秒~1/100,000秒
角度調整	水平: 0° ~355° , 垂直: 0° ~90° , 回転: 0° ~360°
スローシャッター	対応
P/N比	P/N
パワーオフメモリー	対応
レンズ	
焦点距離/FOV	2.8~12mm、水平視野31° ~113° 、垂直視野18° ~58° 対角視野36° ~138°
レンズタイプ	2.8~12mm電動バリフォーカルレンズ
絞り	F1.4
レンズマウント	Ø14
アイリスタイプ	固定
DORI	
DORI	2.8~12mm ワイド/検出: 44.1m, 観察: 17.5m, 認識: 8.8m, 識別: 4.4m テレ /検出: 131.0m, 観察: 52.0m, 認識: 26.2m, 識別: 13.1 m
イルミネーター	
IR照射距離	最大60 m
IR波長	850 nm
スマート機能	対応
補助光源タイプ	IR
ビデオ	
解像度	1920 × 1080
メインストリーム	50 Hz: 25 fps (1920 × 1080, 1280 × 720) 60 Hz: 30 fps (1920 × 1080, 1280 × 720)
サブストリーム	50 Hz: 25 fps (640 × 480, 640 × 360) 60 Hz: 30 fps (640 × 480, 640 × 360)
サードストリーム	50 Hz: 10 fps (1920 × 1080, 1280 × 720, 640 × 480, 640 × 360) 60 Hz: 10 fps (1920 × 1080, 1280 × 720, 640 × 480, 640 × 360) *サードストリームは、特定の設定においてサポートされます
ビデオ圧縮	メインストリーム: H.265/H.264/H.264+/H.265+ サブストリーム: H.265/H.264/MJPEG サードストリーム: H.265/H.264 *サードストリームは、特定の設定においてサポートされます
ビデオビットレート	8Mbps~32Kbps
H.264 Type	ベースライン・プロファイル/メイン・プロファイル/ハイ・プロファイル

H.265 Type	メインプロファイル
H.264+	メインストリーム対応
H.265+	メインストリーム対応
ビットレート制御	CBR/VBR
SVC (スケーラブルビデオコーディング)	H.264/H.265エンコーディング
ROI(関心領域)	メインストリームとサブストリームの固定領域 × 1
オーディオ	
ノイズフィルター	対応
オーディオサンプリングレート	8 kHz/16 kHz/32 kHz/44.1 kHz/48 kHz
オーディオ圧縮	G.711ulaw/G.711alaw/G.722.1/G.726/MP2L2/PCM/MP3/AAC
オーディオビットレート	64 Kbps (G.711ulaw/G.711alaw)/16 Kbps (G.722.1)/16 Kbps (G.726)/32~192 Kbps (MP2L2)/8~320 Kbps (MP3)/16~64 Kbps (AAC)
ネットワーク	
同時ライブビュー	最大6チャンネル
API	オープンネットワークビデオインタフェース(PROFILE S, PROFILE G, PROFILE T), ISAPI, SDK
プロトコル	TCP/IP, ICMP, HTTP, HTTPS, FTP, DHCP, DNS, DDNS, RTP, RTSP, NTP, UPnP, SMTP, IGMP, 802.1X, QoS, IPv4, IPv6, UDP, Bonjour, SSL/TLS, PPPoE, SNMP
スムーズなストリーミング	対応
ユーザー/ホスト	最大32ユーザー 3つのユーザーレベル: 管理者、オペレーター、ユーザー
セキュリティ	パスワード保護、複雑なパスワード、HTTPS暗号化、IPアドレスフィルター、セキュリティ監査ログ、HTTP/HTTPSの基本認証とダイジェスト認証、TLS 1.1/1.2、WSSE、Open Network Video Interfaceのダイジェスト認証
ネットワークストレージ	NAS (NFS、SMB/CIFS)、ネットワーク自動補充(ANR) ハイエンドなヒビジョンメモリーカードとともに、メモリーカードの暗号化、健康状態の検知をサポートします。
クライアント	iVMS-4200, Hik-Connect, Hik-Central
Webブラウザ	要プラグインライブビュー: IE 10+ 非プラグインライブビュー: Chrome 57.0+, Firefox 52.0+ ローカルサービス: Chrome 57.0+, Firefox 52.0+
イメージ	
SNR	≥ 52 dB
デイ/ナイト切り替え	デイ/ナイト/オート/スケジュール
画像補正	BLC, HLC, 3D DNR
画像パラメータスイッチ	対応
画像設定	回転モード、彩度、明るさ、コントラスト、シャープネス、ゲイン、ホワイトバランスは、クライアントソフトウェアまたはWebブラウザで調整可能です。
インターフェース	
アラーム	1入力/1出力(最大DC24V/AC24V、1A)

オーディオ	入力(ライン入力)、3.5mmコネクタ、最大入力振幅。3.3 Vpp, 入力インピーダンス: 4.7KΩ、インターフェース形式: 非平衡 1出力(ラインアウト)、3.5mmコネクタ、最大出力振幅。3.3 Vpp, 出力インピーダンス: 100 Ω, インタフェース: 非平衡
搭載ストレージ	最大256GB、microSDカードスロット対応
ハードウェア・リセット	対応
イーサネット・インターフェース	RJ45 10M/100M自己適応型イーサネットポート × 1
イベント	
基本イベント	動作検知(人・車両ターゲット分類)、映像改ざんアラーム、例外処理
スマートイベント	シーンチェンジ検出
ディープラーニング機能	
顔面キャプチャ	対応
行動分析	ラインクロス検知、侵入検知、領域入口検知、領域退出検知 人物と車両のターゲット分類をサポート
全般	
保管環境	-30 ° C ~ 60 ° C (-22 ° F ~ 140 ° F)。湿度 95%以下(結露しないこと)
起動/動作環境	-30 ° C ~ 60 ° C (-22 ° F ~ 140 ° F)。湿度 95%以下(結露しないこと)
電源	DC12V±25%、逆極性保護 PoE: 802.3at, Class 4
消費電力/電流	DC12V, 1.08 A, 最大3 W PoE (802.3at, 42.5 V to 57 V), 0.36 A to 0.27 A, max. 15 W
電源インターフェース	2芯端子台
カメラ材質	金属
寸法	Ø144.1 mm × 345.7 mm
重量	約1450 g
連動方式	NAS/メモ리카ード/FTPへのアップロード、監視センターへの通知、録画のトリガー、キャプチャのトリガー、アラーム出力、音声警告、メール送信
Webクライアント言語	33言語 英語、ロシア語、エストニア語、ブルガリア語、ハンガリー語、ギリシャ語、ドイツ語、イタリア語、チェコ語、スロバキア語、フランス語、ポーランド語、オランダ語、ポルトガル語、スペイン語、ルーマニア語、デンマーク語、スウェーデン語、ノルウェー語、フィンランド語、クロアチア語、スロベニア語、セルビア語、韓国語、中国語繁体字、タイ語、ベトナム語、日本語、ラトビア語、リトアニア語、ポルトガル語(ブラジル)、ウクライナ語
機能全般	アンチフリッカー、ハートビート、ミラー、プライバシーマスク、フラッシュログ、電子メールによるパスワードリセット、ピクセルカウンター
ソフトウェア・リセット	対応
ファームウェア・バージョン	V5.5.113
承認	
EMC	FCC (47 CFR Part 15, Subpart B); CE-EMC (EN 55032: 2015, EN 61000-3-2: 2014, EN 61000-3-3: 2013, EN 50130-4: 2011 +A1: 2014); RCM (AS/NZS CISPR 32: 2015); KC (KN 32: 2015, KN 35: 2015)

安全性	UL (UL 60950-1); CB (IEC 60950-1:2005 + Am 1:2009 + Am 2:2013); CE-LVD (EN 60950-1:2005 + Am 1:2009 + Am 2:2013); LOA (IEC/EN 60950-1)
環境性	CE-RoHS (2011/65/EU); WEEE (2012/19/EU); Reach (Regulation (EC) No 1907/2006)
保護等級	防水防塵IP66/耐衝撃IK10

・寸法



・金具

DS-1275ZJ-S-SUS ポール取付金具	DS-2251ZJ 天吊り金具	DS-1476ZJ-SUS コーナー金具
		